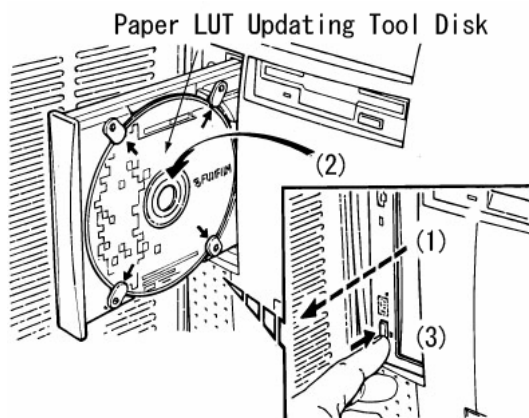


Manual de Instalación de la LUT para Frontier 330, 340 (Versión "r")

El "paper LUT installer" es una herramienta que la ayudara a actualizar las LUT de manera facil. Para utilizar esta herramienta, siga las instrucciones que se explican a continuación.

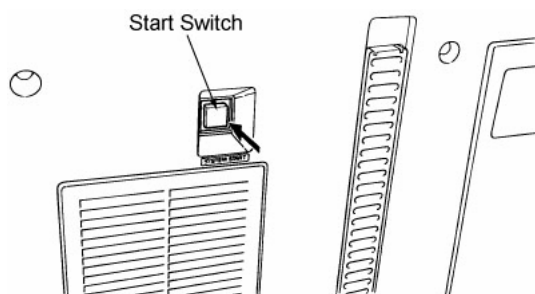
Antes de empezar, asegurese que el botón de la printer esta en posición [STANDBY].

1. Inserte el disco de actualización de las LUT (de aqui en adelante le llamaremos "CD") en el lector de CD'S de la Frontier.
 - (1) Abra la unidad de CD'S.
 - (2) Ponga el CD en la bandeja con el nombre y la versión mirando hacia fuera.
 - (3) Apriete el botón de la unidad para cerrar el lector.



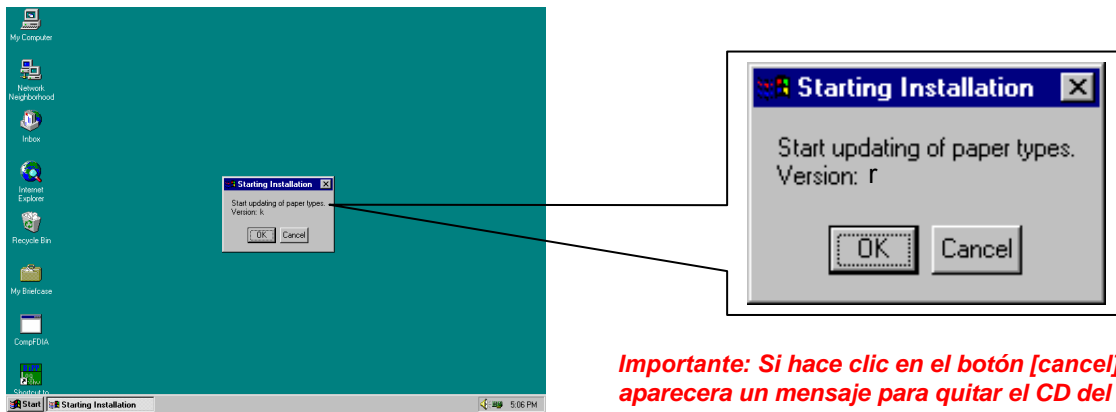
Importante: No apriete el botón de encendido del ordenador.

2. Seleccione "Comprobación final" y apague el equipo.
Importante: No apague la maquina por el icono de emergencia.
3. Una vez este apagada, conecte la máquina por el botón de puesta en marcha.



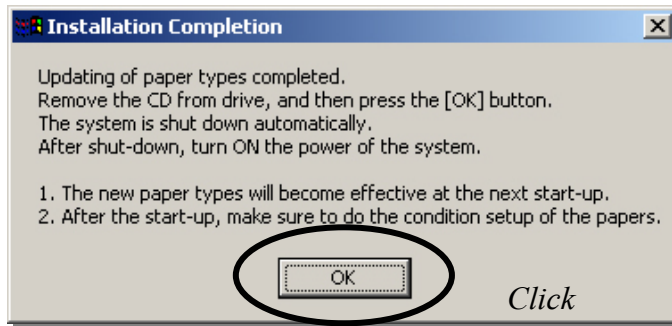
- El CD se ejecutara automaticamente.
- **NO TOQUE EL BOTÓN DEL PROCESADOR.**

4. Aparece un mensaje para verificar que va a empezar la instalación. Haga clic en el botón [OK].



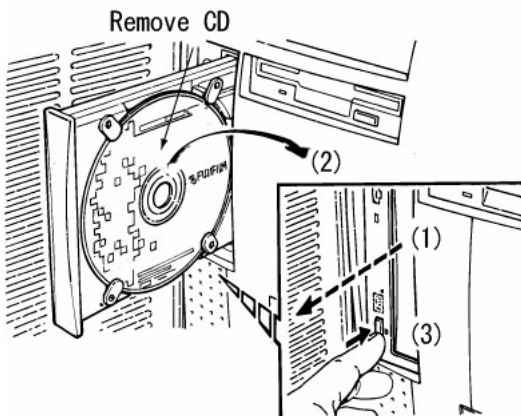
Importante: Si hace clic en el botón [cancel] seguidamente aparecera un mensaje para quitar el CD del lector.

- La siguiente ventana dira, "Please wait." y aparecera un reloj de arena. Despues la instalación empezara automaticamente.
- Despues de 10 a 20 segundos, aparecera un mensaje indicando que se ha realizado la instalación.



5. Quite el CD del lector de CD'S.

Importante: No apriete el botón de encendido del ordenador.



6. Haga clic en el botón [OK].

- La máquina se apagara automaticamente. Apriete el botón de puesta en marcha para conectar la Frontier.
7. El error "E-2305 o I-2305 backup memory update" aparecera al conectar la Frontier. Estos mensajes no son indicativos de error y son normales. Lea el mensaje y haga clic en el botón [OK] para quitar el mensaje.

